

HR

Ventilator s postoljem

Upute za uporabu

Model: FD-40F crna boja, FD-40F bijela boja

Veličina: 16"

Snaga: 55 W

Brzina: 3 razine

Napon/Frekvencija: 220 - 240 V / 50 Hz

Ovaj priručnik sa uputama sadrži važne informacije i preporuke kojih se molimo da se pridržavate kako biste postigli najbolje rezultate ventilatora. Hvala još jednom.

Dragi kupče,

Hvala vam što ste odabrali Green Tech proizvod. Nadamo se da ćete dobiti najbolje rezultate od ovog proizvoda koji je proizveden visokokvalitetnom i najsuvremenijom tehnologijom. Stoga, molimo pažljivo pročitajte cijeli ovaj korisnički priručnik i sve ostale popratne dokumente prije korištenja proizvoda i sačuvajte ga kao referencu za buduću upotrebu. Ako proizvod predate nekom drugom, dajte im i korisnički priručnik. Slijedite sva upozorenja i informacije u korisničkom priručniku.

* Ovaj proizvod je proizveden u ekološki prihvatljivim i modernim pogonima.

U skladu sa WEE regulativom
Ne sadrži PCB

1. Specifikacije	4
2. Sigurnosne mjere	5
3. Dijelovi ventilatora	7
4. Sastavljanje ventilatora	8
5. Čišćenje i održavanje	9

Model: FD-40F

Robna marka: Green Tech

Snaga: 55 W

Napon: 220 - 240 V / 50 Hz

Maksimalni protok zraka ventilatora (F, m³/min): 60,88

Ulazna snaga ventilatora (P, W): 34,1

Servisna vrijednost (SV, (m³/min)/W): 1,79

Potrošnja energije u stanju mirovanja (P_{SB}, W): -

Razina buke ventilatora (L_{WA}, dB(A)): 53,5

Maksimalna brzina zraka (C, m/s): 2,73

Sezonska potrošnja električne energije (Q, kWh/a): 10,91

Norma mjerenja servisne vrijednosti:

IEC 60879: 1986 (Ispravka 1992.) (Testiranje 2017.)

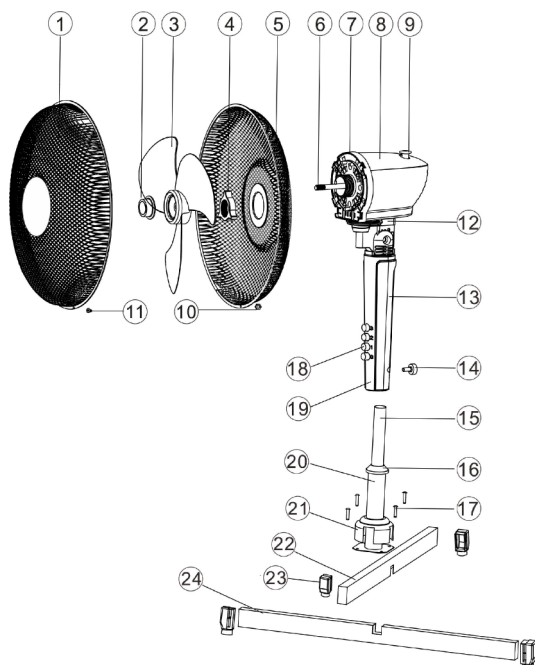
Kontakt podaci za više informacija:

Zhongshan Topson Electrical Appliances Co., Ltd., No. 6, Jinsan Road
West, Sanjiao Town, Zhongshan, Guangdong, China

Kako biste smanjili rizik od požara, strujnog udara i/ili ozljeda prilikom korištenja električnih uređaja, uvijek se trebate pridržavati osnovnih sigurnosnih mjera:

- **UPOZORENJE!** Prije sastavljanja, rastavljanja, premještanja, servisiranja ili čišćenja provjerite je li uređaj isključen iz električne utičnice.
- Pažljivo rukujte motorom, propelerima i drugim dijelovima ventilatora kada ih sastavljate ili rastavljate kako biste izbjegli ozljede i/ili oštećenja.
- Ovaj uređaj je namijenjen za unutarnju, nekomercijalnu, neindustrijsku i kućansku uporabu u rashladnim prostorijama. Ne koristiti na otvorenom.
- Nemojte koristiti uređaj ni u koju drugu svrhu.
- Uređaj čuvajte izvan dohvata djece i kućnih ljubimaca.
- Ne ostavljajte uređaj bez nadzora dok je u uporabi, posebno ako su djeca prisutna.
- Uvijek isključite uređaj iz utičnice kada se ne koristi.
- Kako biste izbjegli prevrtanje, uređaj uvijek postavljajte na ravnu i stabilnu površinu.
- Nemojte vješati ili montirati uređaj na zid.
- Ne stavljajte uređaj u blizini otvorenog prozora. Kiša, snijeg i drugi vremenski elementi mogu izazvati opasnost od električnog udara.
- Kabel za napajanje i uređaj držite podalje od vrućih površina.
- Nemojte uključivati/isključivati uređaj u/iz električne utičnice mokrim rukama.
- Nikada nemojte gurati prste ili bilo koji drugi predmet u otvore uređaja.
- Ne pokušavajte otvoriti bilo koji dio kućišta motora jer postoji opasnost od strujnog udara.
- Ne koristite uređaj bez postavljenih rešetki ventilatora jer može doći do ozbiljnih ozljeda.
- Uključujte uređaj u standardnu utičnicu.

- Kabel za napajanje ne smije visiti na mjestima gdje se može spotaknuti ili povući.
- Ne koristite uređaj ako je kabel za napajanje prerezan ili oštećen ili ako su žice ogoljene.
- Nemojte uranjati niti izlagati kućište motora, kabel napajanja ili utikač vodi ili drugim tekućinama.
- Ne povlačite kabel za napajanje kako biste isključili utikač iz utičnice.
- Ne opterećujte kabel za napajanje na mjestu gdje se povezuje s proizvodom jer bi se mogao pohabati i slomiti.
- Nemojte koristiti uređaj ako ne radi ispravno ili ako je oštećen. Uređaj nema dijelova koje može servisirati korisnik. Ne pokušavajte sami ispitati ili popraviti uređaj. Servisiranje treba obaviti kvalificirano servisno osoblje.
- Uređaj nije namijenjen osobama (ni djeci) sa smanjenim tjelesnim, osjetilnim ili mentalnim sposobnostima, ili nedostatkom iskustva i znanja, osim ako su pod nadzorom ili su ih osobe odgovorne za njihovu sigurnost uputile u vezi s korištenjem uređaja.
- Djeci nije dozvoljeno igranje s uređajem.



- | | |
|-------------------------------|------------------------------|
| 1. Prednja rešetka | 13. Stražnja ploča |
| 2. Sigurnosna matica lopatice | 14. Fiksni vijak |
| 3. Lopatica | 15. Gornji stalak |
| 4. Sigurnosna matica rešetke | 16. Sigurnosna matica držača |
| 5. Stražnja rešetka | 17. Fiksni vijak za bazu |
| 6. Motor | 18. Gumb za odabir brzine |
| 7. Prednji poklopac motora | 19. Prednja ploča |
| 8. Stražnji poklopac motora | 20. Donji stalak |
| 9. Gumb za okretanje | 21. Plastični poklopac |
| 10. Fiksna matica | 22. Gore poprečna baza |
| 11. Fiksni vijak | 23. Plastični poklopac baze |
| 12. Držać motora | 24. Donja poprečna baza |

1. Izvadite sve dijelove uređaja iz pakiranja i uklonite ambalažu.
2. Uzmite gornju poprečnu bazu (22), stavite je u donju poprečnu bazu (24) i pričvrstite vijkom (17). Nakon toga, stavite plastični poklopac baze od 4 komada (23) na svaku stranu poprečne baze.
3. Uzmite plastični poklopac (21), stavite ga preko stalka i dobro pokrijte bazu.
4. Uzmite glavno tijelo, stavite ga u gornji stalak (15) i pričvrstite fiksnim vijkom (14).
5. Uzmite stražnju rešetku (5), stavite je na motor (6) i pričvrstite sigurnosnom maticom rešetke (4).
6. Uzmite propeler (3), stavite ga u motor (6) i pričvrstite sigurnosnom maticom (2).
7. Uzmite prednju rešetku (1) i postavite je tako da odgovara stražnjoj rešetki (5) i pričvrstite ih fiksnim vijkom (11) i fiksnom maticom (10).

BRZINA

Postoje tri razine za odabir:

- 1 - Spora brzina
- 2 - Srednja brzina
- 3 - Visoka brzina

0 - Tipka za isključivanje za zaustavljanje rada ventilatora

OKRETANJE

Povucite gumb za okretanje prema gore i zrak će strujati u jednom smjeru.

Pritisnite tipku za okretanje prema dolje i ventilator će se okretati tijekom rada slijeva nadesno.

Također može odabrati protok ventilatora prema gore ili dolje, podešavanjem kuta protoka ventilatora.

Napomena: Visina ventilatora se može podesiti odvrtnjem sigurnosne matice stalka (16).

Prije čišćenja uređaja uvijek izvucite utikač iz utičnice.

- Uređaj, kabel za napajanje i utikač ne smiju se uranjati u vodu ili druge tekućine dok ih čistite. Očistite ih suhom krpom.
- Ako je uređaj jako prljav, vanjski dio možete lagano obrisati vlažnom krpom i potom pažljivo osušiti. Pazite da vlaga ne prodre u unutrašnjost uređaja.
- Ne koristite jaka sredstva za čišćenje, čelične četke, prašak za ribanje ili druge tvrde predmete za čišćenje uređaja jer mogu uzrokovati ogrebotine na površinama.
- Redovito čistite uređaj.
- Nikada nemojte koristiti otapala, benzen ili sredstva za čišćenje na bazi ulja jer mogu oštetiti kućište.
- Redovito pritežite vidljive vijčane spojeve na uređaju kako biste bili sigurni da uređaj ispravno radi.

Odlaganje

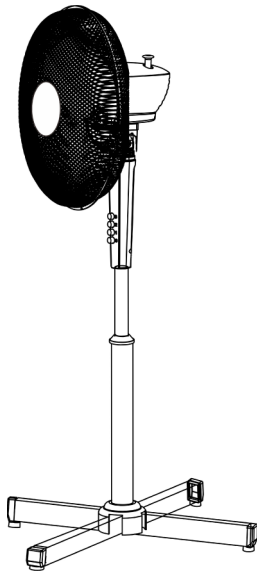


Rabljeni električni kućanski uređaji

1. Ako više ne želite koristiti svoj električni uređaj, besplatno ga vratite u skladište za recikliranje starih električnih uređaja.
2. Rabljeni električni uređaji ne spadaju u kućni otpad (vidi simbol).

Upute za odlaganje

1. Vratite električni uređaj u stanju koje ne utječe negativno na njegovu kasniju ponovnu upotrebu ili recikliranje. Baterije se moraju unaprijed izvaditi i mora se izbjeći uništavanje dijelova koji sadrže tekućine.
2. Električni uređaji mogu sadržavati štetne tvari. Nepravilno rukovanje ili oštećenje uređaja može dovesti do zdravstvenih problema ili kontaminacije vode ili tla kada se uređaj kasnije reciklira.



SI

Ventilator s stojalom

Navodila za uporabo

Model: FD-40F črna barva, FD-40F bela barva

Velikost: 16"

Moč: 55 W

Hitrost: 3 razine

Napetost/Frekvenca: 220 - 240 V / 50 Hz

Ta navodila za uporabo vsebujejo pomembne informacije in priporočila, za katera vas prosimo, a bi dosegli najboljše rezultate ventilatorja. Še enkrat se vam zahvaljujemo.

Spoštovana stranka,

Zahvaljujemo se vam, da ste izbrali izdelek Green Tech. Upamo, da boste z izdelkom, izdelanim z visoko kakovostjo in najsodobnejšo tehnologijo, dosegli najboljše rezultate. Zato pred uporabo izdelka natančno preberite celoten uporabniški priročnik in vse druge priložene dokumente ter jih shranite kot referenco za prihodnjo uporabo. Če boste izdelek predali nekemu drugemu, mu izročite tudi uporabniški priročnik. Upoštevajte vsa opozorila in informacije v uporabniškem priročniku.

* Ta izdelek je bil proizveden v okolju prijaznih in sodobnih obratih.

V skladu z uredbo WEE

Ne vsebuje PCB

1. Specifikacije	14
2. Zaščitni ukrepi	15
3. Deli ventilatorja	17
4. Sestavljanje ventilatorja	18
5. Čiščenje in vzdrževanje	19

Model: FD-40F

Blagovna znamka: Green Tech

Moč: 55 W

Napetost: 220-240 V / 50 Hz

Najvišja stopnja pretoka ventilatorja (F, m³/min): 60,88

Dovod energije ventilatorja (P, W): 34,1

Servisna vrednost (SV, (m³/min)/W): 1,79

Poraba energije v stanju pripravljenosti (P_{SB}, W): -

Raven zvočne moči ventilatorja (L_{WA}, dB(A)): 53,5

Najvišja hitrost zraka (C, m/s): 2,73

Sezonska poraba električne energije (Q, kWh/leto): 10,91

Standard merjenja servisne vrednosti :

IEC 60879: 1986 (Popr. 1992.) (Testiranje 2017.)

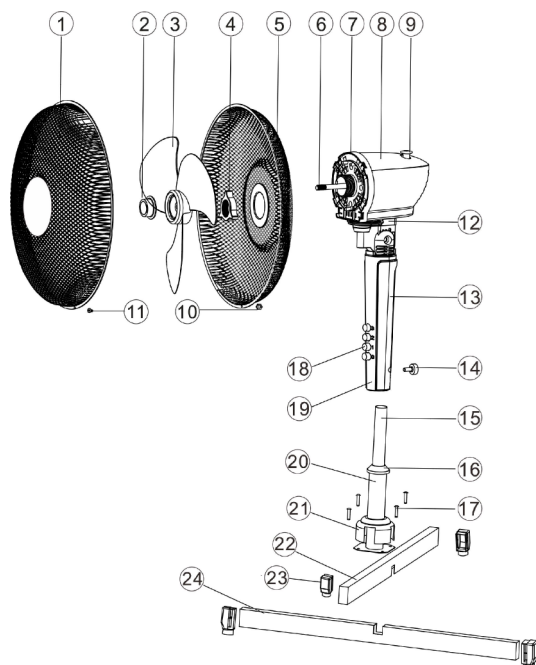
Kontaktni podatki za pridobitev dodatnih informacij:

6, Jinsan Road West, Sanjiao Town, Zhongshan, Guangdong, Kitajska:
Zhongshan Topson Electrical Appliances Co., Ltd.

Pri uporabi električnih naprav je treba za zmanjšanje nevarnosti požara, električnega udara in/ali poškodb vedno upoštevati te osnovne varnostne ukrepe:

- **OPOZORILO:** Pred sestavljanjem, razstavljanjem, premikanjem, servisiranjem ali čiščenjem izdelka se prepričajte, da je izključen iz električne vtičnice.
- Pri sestavljanju ali razstavljanju motorja, plastičnih lopatic ventilatorja in drugih delov ventilatorja ravnajte previdno, da se izognete poškodbam in/ali poškodbam.
- Ta izdelek je namenjen za notranjo, nekomercialno, neindustrijsko in gospodinjsko uporabo za hlajenje prostorov. Ne uporabljajte ga na prostem.
- Izdelka ne uporabljajte v noben drug namen.
- Izdelek hranite zunaj dosega otrok in hišnih ljubljencev.
- Izdelka med uporabo ne puščajte brez nadzora, zlasti če so prisotni otroci.
- Kadar izdelka ne uporabljate, ga vedno izključite iz električne vtičnice.
- Izdelek vedno uporabljajte na ravni, ravni, stabilni in stabilni površini, da se ne bi prevrnil.
- Izdelka ne obešajte ali pritrjujte na steno.
- Izdelka ne postavljajte na odprto okno ali v njegovo bližino. Dež, sneg in drugi vremenski vplivi lahko povzročijo električno nevarnost.
- Napajalni kabel in izdelek hranite stran od segretyh površin.
- Izdelka ne vklaplajte/odklaplajte v/iz električne vtičnice z mokro roko.
- Nikoli ne vstavljajte prstov ali drugih predmetov v katero koli odprto izdelka.
- Ne poskušajte odpreti nobenega dela ohišja motorja, saj obstaja nevarnost električnega udara.
- Izdelka nikoli ne uporabljajte, če niso nameščena varovala ventilatorja, saj lahko pride do hudih telesnih poškodb.
- Izdelek priključite v standardno vtičnico.

- Napajalni kabel ne sme viseti na mestu, kjer bi se lahko spotaknili ali ga potegnili.
- Izdelka ne uporabljajte, če je napajalni kabel prerezan, poškodovan ali če so žice izpostavljene.
- Ohišja motorja, napajalnega kabla ali vtiča ne potapljajte v vodo ali druge tekočine in jih ne izpostavljajte vodi ali drugim tekočinam.
- Ne potegnite za napajalni kabel, da bi izključili vtič iz električne vtičnice.
- Ne obremenjujte napajalnega kabla na mestu, kjer je priključen na izdelek, saj se lahko napajalni kabel strga in zlomi.
- Izdelka ne uporabljajte, če ima poškodovan napajalni kabel ali vtič, če se pokvari, če ga spustite ali če je poškodovan. Ta izdelek nima delov, ki jih lahko servisira uporabnik. Izdelka ne poskušajte sami pregledati ali popraviti. Vse servisne posege mora opraviti usposobljeno servisno osebje.
- Ta naprava ni namenjena za uporabo osebam (vključno z otroki) z zmanjšanimi fizičnimi, senzoričnimi ali duševnimi sposobnostmi ali s pomanjkanjem izkušenj in znanja, razen če jih je oseba, odgovorna za njihovo varnost, nadzorovala ali jim dala navodila glede uporabe naprave.
- Otroci morajo biti pod nadzorom, da se ne igrajo z napravo.



- | | |
|--------------------------------|-------------------------------|
| 1. Sprednja rešetka | 13. Zadnja plošča |
| 2. Varnostna matica propelerja | 14. Fiksni vijak |
| 3. Propeler | 15. Zgornje stojalo |
| 4. Varnostna matica mreže | 16. Varnostna matica držala |
| 5. Zadnja rešetka | 17. Fiksni vijak za podstavek |
| 6. Motor | 18. Gumb za izbiro hitrosti |
| 7. Sprednji pokrov motorja | 19. Sprednja plošča |
| 8. Zadnji pokrov motorja | 20. Spodnja košara |
| 9. Gumb za vrtenje | 21. Plastični pokrov |
| 10. Fiksna matica | 22. Nad prečno osnovo |
| 11. Fiksni vijak | 23. Plastični osnovni pokrov |
| 12. Nosilec motorja | 24. Spodnja prečna podlaga |

1. Vse dele naprave odstranite iz embalaže in odstranite embalažo.
2. Vzemite zgornji prečni podstavek (22), ga postavite v spodnji prečni podstavek (24) in ga pritrdite z vijakom (17). Nato namestite 4-delni plastični pokrov (23) na vsako stran križnega podstavka.
3. Vzemite plastični pokrov (21), ga postavite čez stojalo in dobro pokrijte podstavek.
4. Vzemite glavno ohišje, ga postavite v zgornjo polico (15) in ga pritrdite s fiksnim vijakom (14).
5. Vzemite zadnjo rešetko (5), jo postavite na motor (6) in pritrdite z varnostno matico rešetke (4).
6. Vzemite propeler (3), ga vstavite v motor (6) in pritrdite z varnostno matico (2).
7. Vzemite sprednjo rešetko (1) in jo postavite tako, da se ujema z zadnjo rešetko (5) ter ju pritrdite z nastavitvenim vijakom (11) in nastavitveno matico (10).

HITROST

Izbirate lahko med tremi stopnjami:

- 1 - Počasna hitrost
- 2 - Srednja hitrost
- 3 - Visoka hitrost

0 - Gumb za izklop za zaustavitev delovanja ventilatorja

ROTACIJA

Povlecite gumb za vrtenje navzgor in zrak bo tekel v eno smer.

Pritisnite gumb za vrtenje navzdol in ventilator se bo med delovanjem vrtel od leve proti desni.

Prav tako lahko izbere pretok ventilatorja navzgor ali navzdol s prilaganjem kota pretoka ventilatorja.

Opomba: Višino ventilatorja lahko nastavite tako, da odvijete varnostno matico stojala (16).

Pred čiščenjem naprave vedno izvlecite vtič iz vtičnice.

- Naprave, napajalnega kabla in vtiča med čiščenjem ne smete potopiti v vodo ali druge tekočine. Očistite jih s suho krpo.
- Če je naprava zelo umazana, lahko zunanost rahlo obrišete z vlažno krpo in nato previdno osušite. Prepričajte se, da vlaga ne prodre v notranjost naprave.
- Za čiščenje naprave ne uporabljajte močnih čistil, jeklenih krtač, čistilnega praška ali drugih trdih predmetov, saj lahko opraskajo površine.
- Napravo redno čistite.
- Nikoli ne uporabljajte topil, benzena ali čistil na osnovi olja, saj lahko poškodujejo ohišje.
- Redno privijajte vidne vijačne spoje na napravi, da zagotovite pravilno delovanje naprave.

Odstranjevanje



Rabljeni električni gospodinjski aparati

1. Če svojega električnega aparata ne želite več uporabljati, ga brezplačno oddajte na odlagališče za stare električne aparate.
2. Izrabljene električne naprave ne sodijo med gospodinjske odpadke (glej simbol).

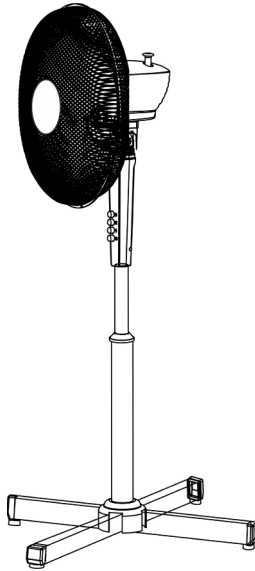
Navodila za odstranjevanje

1. Električno napravo vrnite v takšnem stanju, da to ne bo negativno vplivalo na njeno poznejšo ponovno uporabo ali recikliranje. Baterije je treba predhodno odstraniti in preprečiti uničenje delov, ki vsebujejo tekočine.
2. Električne naprave lahko vsebujejo škodljive snovi. Neustrezno ravnanje z napravo ali poškodba naprave lahko privede do zdravstvenih težav ali onesnaženja vode ali tal pri kasnejši reciklaži naprave.

save energy | save planet | save future

Green tech

HEATING & COOLING



DE

Standventilator Betriebsanleitung

Modell: FD-40F Schwarze Farbe, FD-40F Weiße Farbe

Größe: 16"

Leistung: 55 W

Geschwindigkeit: 3 Stufen

Spannung/Frequenz: 220 - 240 V / 50 Hz

Diese Bedienungsanleitung enthält wichtige Informationen und Empfehlungen, die wir Sie bitten einzuhalten, um die besten Ergebnisse mit einem Ventilator zu erzielen. Nochmals vielen Dank.

Sehr geehrter Kunde,

Vielen Dank, dass Sie sich für ein Produkt von Green Tech entschieden haben. Wir hoffen, dass Sie mit Ihrem Produkt, das mit hoher Qualität und modernster Technologie hergestellt wurde, die besten Ergebnisse erzielen. Bitte lesen Sie daher diese Bedienungsanleitung und alle anderen begleitenden Dokumente sorgfältig durch, bevor Sie das Produkt benutzen, und bewahren Sie sie als Referenz für den zukünftigen Gebrauch auf. Wenn Sie das Produkt an eine andere Person weitergeben, geben Sie auch das Benutzerhandbuch mit. Beachten Sie alle Warnhinweise und Informationen in der Bedienungsanleitung.

* Dieses Produkt wurde in umweltfreundlichen und modernen Anlagen hergestellt.

Entspricht der WEE-Verordnung

Enthält kein PCB

1. Spezifikationen	24
2. Schutzmaßnahmen	25
3. Teile des Ventilators	27
4. Zusammenbau des Ventilators	28
5. Reinigung und Wartung	29

Modell: FD-40F

Warenzeichen: Green Tech

Leistung: 55 W

Spannung: 220 - 240 V / 50 Hz

Maximaler Volumenstrom (F, m³/min): 60,88

Ventilator-Leistungsaufnahme (P, W): 34,1

Serviceverhältnis (SV, (m³/min)/W): 1,79

Leistungsaufnahme im Bereitschaftszustand (P_{SB}, W): -

Ventilator-Schalleistungspegel (L_{WA}, dB(A)): 53,5

Maximale Luftgeschwindigkeit (C, m/s): 2,73

Saisonaler Verbrauch (Q, kWh/a): 10,91

Messnorm für die Ermittlung des Serviceverhältnisses:

IEC 60879: 1986 (Korr.1992) (Prüfung 2017)

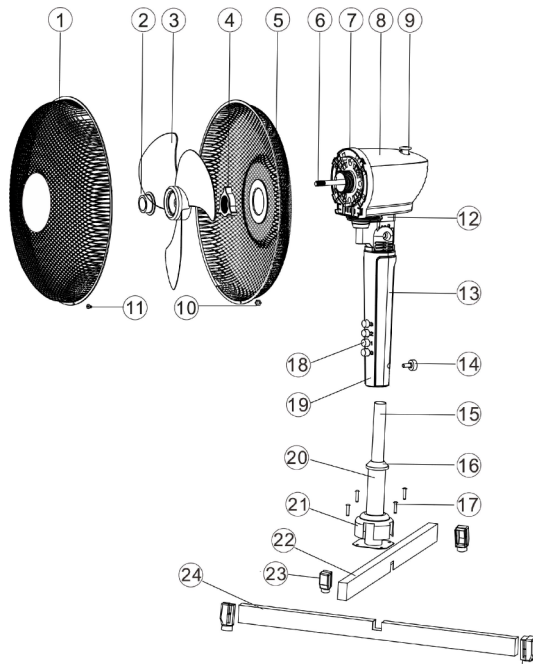
Kontaktangaben für weitere Informationen:

Zhongshan Topson Electrical Appliances Co. Ltd, No. 6, Jinsan Road
West, Sanjiao Town, Zhongshan, Guangdong, China

Um die Gefahr von Bränden, elektrischen Schlägen und/oder Verletzungen zu verringern, sollten Sie bei der Verwendung elektrischer Geräte stets die folgenden grundlegenden Sicherheitsvorkehrungen beachten:

- **WARNUNG:** Vergewissern Sie sich, dass der Netzstecker des Geräts aus der Steckdose gezogen ist, bevor Sie es zusammenbauen, zerlegen, an einem anderen Ort aufstellen, warten oder reinigen.
- Behandeln Sie den Motor, die Kunststoff-Ventilatorflügel und andere Teile des Ventilators beim Zusammenbau oder der Demontage vorsichtig, um Verletzungen und/oder Schäden zu vermeiden.
- Dieses Produkt ist für die Verwendung in Innenräumen, für nicht gewerbliche, nicht industrielle und häusliche Zwecke zur Kühlung von Räumen bestimmt. Verwenden Sie es nicht im Freien.
- Verwenden Sie das Produkt nicht für andere Zwecke.
- Bewahren Sie das Produkt außerhalb der Reichweite von Kindern und Haustieren auf.
- Lassen Sie das Gerät nicht unbeaufsichtigt, wenn es in Betrieb ist, insbesondere wenn Kinder anwesend sind.
- Ziehen Sie immer den Stecker aus der Steckdose, wenn das Gerät nicht benutzt wird.
- Betreiben Sie das Gerät immer auf einer flachen, ebenen, festen und stabilen Oberfläche, damit es nicht umkippt.
- Hängen Sie das Gerät nicht auf und montieren Sie es nicht an der Wand.
- Stellen Sie das Gerät nicht in oder in der Nähe eines offenen Fensters auf. Regen, Schnee und andere Witterungseinflüsse können eine elektrische Gefahr darstellen.
- Halten Sie das Netzkabel und das Gerät von heißen Oberflächen fern.
- Stecken Sie den Stecker des Geräts nicht mit nassen Händen in die Steckdose ein oder aus.

- Stecken Sie niemals Ihre Finger oder einen anderen Gegenstand in die Öffnungen des Geräts.
- Versuchen Sie nicht, Teile des Motorgehäuses zu öffnen, da die Gefahr eines Stromschlags besteht.
- Betreiben Sie das Gerät niemals ohne angebrachte Lüfterschutzvorrichtungen, da dies zu schweren Verletzungen führen kann.
- Schließen Sie das Gerät an eine normale Steckdose an.
- Achten Sie darauf, dass das Netzkabel nicht so hängt, dass man darüber stolpern oder daran ziehen kann.
- Nehmen Sie das Gerät nicht in Betrieb, wenn das Netzkabel durchgeschnitten oder beschädigt ist oder wenn die Drähte frei liegen.
- Tauchen Sie das Motorgehäuse, das Netzkabel oder den Stecker nicht in Wasser oder andere Flüssigkeiten.
- Ziehen Sie nicht am Netzkabel, um den Stecker aus der Steckdose zu ziehen.
- Setzen Sie das Netzkabel an der Stelle, an der es mit dem Gerät verbunden ist, keiner Belastung aus, da es ausfransen und brechen könnte.
- Nehmen Sie das Gerät nicht in Betrieb, wenn das Netzkabel oder der Netzstecker beschädigt ist, eine Funktionsstörung vorliegt, das Gerät fallen gelassen wurde oder beschädigt ist. Dieses Produkt hat keine vom Benutzer zu wartenden Teile. Versuchen Sie nicht, das Gerät selbst zu untersuchen oder zu reparieren. Alle Wartungsarbeiten sollten von qualifiziertem Servicepersonal durchgeführt werden.
- Dieses Gerät ist nicht dafür bestimmt, durch Personen (einschließlich Kinder) mit eingeschränkten physischen, sensorischen oder geistigen Fähigkeiten oder mangels Erfahrung und Wissen benutzt zu werden, es sei denn, sie werden durch eine für ihre Sicherheit zuständige Person beaufsichtigt oder erhalten von ihr Anweisungen, wie das Gerät zu benutzen ist.
- Kinder sollten beaufsichtigt werden, um sicherzustellen, dass sie nicht mit dem Gerät spielen.



- | | |
|----------------------------|-------------------------------------|
| 1. Frontgitter | 13. Hinteres Bedienfeld |
| 2. Klinge Sicherungsmutter | 14. Feste Schraube |
| 3. Klinge | 15. Halterung oben |
| 4. Grill-Sicherungsmutter | 16. Sicherungsmutter des Halters |
| 5. Hinteres Gitter | 17. Feststehende Schraube der Basis |
| 6. Motor | 18. Geschwindigkeitsknopf |
| 7. Vordere Motorabdeckung | 19. Vorderes Bedienfeld |
| 8. Hintere Motorabdeckung | 20. Halterung unten |
| 9. Oszillationstaste | 21. Sockelabdeckung |
| 10. Feste Mutter | 22. Kreuzbasis oben |
| 11. Feststehende Schraube | 23. Kunststoffabdeckung der Basis |
| 12. Motorhalterung | 24. Kreuzsockel unten |

1. Nehmen Sie alle Teile des Geräts aus der Verpackung und entfernen Sie alle Verpackungsmaterialien und Einlagen.
2. Nehmen Sie den oberen Quersockel (22), setzen Sie ihn in den unteren Quersockel (24) und befestigen Sie ihn mit einer Sockelfixierschraube (17). Danach setzen Sie die 4-teilige Sockelabdeckung (23) in jede Seite des Quersockels ein.
3. Nehmen Sie die Sockelabdeckung (21), legen Sie sie über den Halter und decken Sie den Sockel gut ab.
4. Nehmen Sie den Hauptkörper, setzen Sie ihn in die Halterung (15) und befestigen Sie ihn mit der Schraube (14).
5. Nehmen Sie das hintere Gitter (5), setzen Sie es auf den Motor (6), und befestigen Sie es mit der Gitterkontermutter (4)
6. Nehmen Sie die Klinge (3), setzen Sie sie in den Motor (6) ein und befestigen Sie sie mit der Klängen-Sicherungsmutter (2).
7. Nehmen Sie das vordere Gitter (1), setzen Sie es auf das hintere Gitter (5) und befestigen Sie es mit der festen Schraube (11) und der festen Mutter (10).

HITROST

Sie haben die Wahl zwischen drei Stufen:

- 1 - Niedrige Geschwindigkeit
- 2 - Mittlere Geschwindigkeit
- 3 - Hohe Geschwindigkeit

0 - Die Ausschalttaste, um den Lüfter auszuschalten

OSZILLATION

Heben Sie die Oszillationstaste an, und der Ventilator strömt in einem bestimmten Winkel.

Drücken Sie die Oszillationstaste nach unten, und der Ventilator strömt von links nach rechts.

Durch Einstellen des Gebläsewinkels kann der Gebläsestrom auch von oben nach unten erfolgen.

Beachten Sie: Der Ventilator kann in der Höhe verstellt werden, indem die Kontermutter (16) des Halters abgeschraubt wird.

Pred čiščenjem naprave vedno izvlecite vtič iz vtičnice.

- Das Gerät, das Netzkabel und der Netzstecker sollten nicht in Wasser oder andere Flüssigkeiten getaucht werden, wenn Sie sie reinigen. Reinigen Sie sie mit einem trockenen Tuch.
- Bei starker Verschmutzung kann die Außenseite des Geräts vorsichtig mit einem feuchten Tuch abgewischt und anschließend sorgfältig abgetrocknet werden. Achten Sie darauf, dass keine Feuchtigkeit in das Innere des Geräts eindringt.
- Verwenden Sie zur Reinigung des Geräts keine scharfen Reinigungsmittel, Stahlbürsten, Scheuerpulver oder andere harte Gegenstände, da diese Kratzer auf den Oberflächen verursachen können.
- Reinigen Sie das Gerät regelmäßig.
- Verwenden Sie niemals Lösungsmittel, Benzol oder Reiniger auf Ölbasis, da diese das Gehäuse beschädigen können.
- Ziehen Sie sichtbare Schraubverbindungen am Gerät regelmäßig nach, um die Funktionstüchtigkeit des Geräts zu gewährleisten.

Entsorgung



Gebrauchte elektrische Haushaltsgeräte

1. Wenn Sie Ihr Elektrogerät nicht mehr benutzen wollen, geben Sie es kostenlos bei einem Recyclinghof für Elektroaltgeräte ab.
2. Gebrauchte Elektrogeräte gehören nicht in den Hausmüll (siehe Symbol).

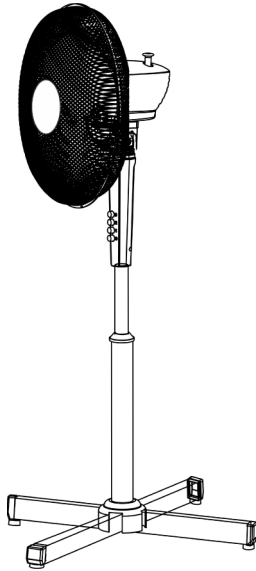
Entsorgungshinweise

1. Geben Sie das Elektrogerät in einem solchen Zustand zurück, dass eine spätere Wiederverwendung oder ein Recycling nicht beeinträchtigt wird. Batterien müssen vorher entfernt werden und die Zerstörung von Teilen, die Flüssigkeiten enthalten, muss vermieden werden.
2. Elektrogeräte können schädliche Stoffe enthalten. Eine unsachgemäße Handhabung oder Beschädigung des Gerätes kann zu gesundheitlichen Problemen oder zur Verunreinigung von Wasser oder Boden führen, wenn das Gerät später recycelt wird.

save energy | save planet | save future

Green tech

HEATING & COOLING



EN

Stand fan

Instruction manual

Model: FD-40F black color, FD-40F white color

Size: 16"

Power: 55 W

Speed: 3 levels

Voltage/ Frequency: 220 - 240 V / 50 Hz

This instruction manual contains important information and recommendations that we would ask you to comply with to obtain the best results from a fan. Thank you once again.

Dear Customer,

Thank you for choosing Green Tech product. We hope that you get the best results from your product which has been manufactured with high-quality and state-of-the-art technology. Therefore, please read this entire user manual and all other accompanying documents carefully before using the product and keep it as a reference for future use. If you hand over the product to someone else, give the user manual as well. Follow all warnings and information in the user manual.

* This product has been produced in environmentally friendly and modern facilities.

Complies with WEE Regulation

Does not contain PCB

1. Specifications	34
2. Safeguards	35
3. Fan parts	37
4. Assembling the fan	38
5. Cleaning and maintenance	39

Model: FD-40F

Trade mark: Green Tech

Power: 55 W

Voltage: 220 - 240 V / 50 Hz

Maximum fan flow rate (F, m³/min): 60,88

Fan power input (P, W): 34,1

Service value (SV, (m³/min)/W): 1,79

Standby power consumption (P_{SB}, W): -

Fan sound power level (L_{WA}, dB(A)): 53,5

Maximum air velocity (C, m/s): 2,73

Seasonal electricity consumption (Q, kWh/a): 10,91

Measurement standard for service value:

IEC 60879: 1986 (corr.1992) (Testing 2017)

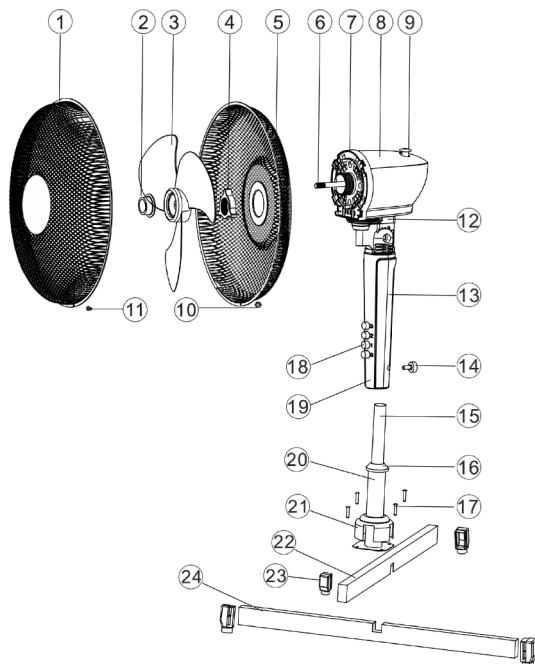
Contact details for obtaining more information:

Zhongshan Topson Electrical Appliances Co., Ltd., No. 6, Jinsan Road
West, Sanjiao Town, Zhongshan, Guangdong, China

When using electrical appliances, to reduce the risk of fire, electric shock, and/or injury, these basic safety precautions should always be followed:

- **WARNING:** Make sure the product is unplugged from the electrical outlet before assembling, disassembling, relocating, servicing, or cleaning it.
- Carefully handle the motor, the plastic fan blades, and other fan parts when assembling or disassembling them, to avoid injury and/or damage.
- This product is intended for indoor, non-commercial, non-industrial, and household use in cooling rooms. Do not use outdoors.
- Do not use the product for any other purpose.
- Keep the product out of the reach of children and pets.
- Do not leave the product unattended while it is in use, especially when children are present.
- Always unplug the product from the electrical outlet when it is not in use.
- Always operate the product on a flat, level, steady, and stable surface to avoid it overturning.
- Do not hang or wall-mount the product.
- Do not place the product in or near an open window. Rain, snow, and other weather elements may create an electrical hazard.
- Keep the power cord and product away from heated surfaces.
- Do not plug/unplug the product into/from the electrical outlet with a wet hand.
- Never insert fingers or any other object into any opening of the product.
- Do not attempt to open any part of the motor housing, as a risk of electrical shock may exist.
- Never operate the product without the fan guards in place, as serious personal injury may result.

- Plug the product into a standard outlet.
- Do not allow the power cord to hang where it may be tripped over or pulled.
- Do not operate the product if the power cord is cut, or damaged, or if the wires are exposed.
- Do not immerse or expose the motor housing, power cord, or plug to water or other liquids.
- Do not pull on the power cord to disconnect the plug from the electrical outlet.
- Do not put any stress on the power cord where it connects to the product, as the power cord could fray and break.
- Do not operate the product if it has a damaged power cord or plug, malfunctions, is dropped, or is damaged. This product has no user-serviceable parts. Do not attempt to examine or repair this product yourself. Qualified service personnel should perform any servicing.
- This appliance is not intended for use by persons (including children) with reduced physical, sensory or mental capabilities, or lack of experience and knowledge unless they have been given supervision or instruction concerning the use of the appliance by a person responsible for their safety.
- Children should be supervised to ensure that they do not play with the appliance.



- | | |
|-----------------------|-------------------------|
| 1. Front Grill | 13. Back Control Panel |
| 2. Blade Lock Nut | 14. Fixed Screw |
| 3. Blade | 15. Up Holder |
| 4. Grill Lock Nut | 16. Holder Lock Nut |
| 5. Back Grill | 17. Base Fixed Screw |
| 6. Motor | 18. Speed Button |
| 7. Front Motor Cover | 19. Front Control Panel |
| 8. Back motor Cover | 20. Down Holder |
| 9. Oscillation Button | 21. Base Cover |
| 10. Fixed Nut | 22. Up Cross Base |
| 11. Fixed Screw | 23. Base Plastic Cover |
| 12. Motor Holder | 24. Down Cross Base |

1. Take all of the appliance parts out of the packaging and remove all packaging materials and inserts.
2. Take the up cross base (22), put it into the down cross base (24), and fixed by a base fixed screw (17). After that, put the 4-pcs base plastic cover (23) into each side of the cross base.
3. Take the base plastic cover (21), put it across the holder, and cover the base well.
4. Take the main body, put it into the upholder (15), and fixed by fixed screw (14).
5. Take the back grill (5), put it on the motor (6), and fixed by grill lock nut (4).
6. Take the blade (3), put it into the motor (6), and fixed by blade lock nut (2).
7. Take the front grill (1), and put it to match the back grill (5) and fix them by fixed screw (11) and fixed nut (10).

SPEED FUNCTION

There are 3 speeds to select.

- 1 - Low speed
- 2 - Mid speed
- 3 - High speed

0 - The power off button to stop the fan from working

OSCILLATION

Lift the oscillation button, and the fan will flow at one angle at all.

Press down the oscillation button, and the fan will flow from left to right.

It can also select the fan flow from up and down, by adjusting the fan flow angle.

Noted: The height of the fan can be adjusted, by screwing off the holder lock nut (16).

Before cleaning the appliance always disconnect the power plug from the receptacle.

- The appliance, the power cord, and the power plug should not be immersed in water or other liquids when you are cleaning them. Clean them with a dry cloth.
- If it is very dirty, the outside of the appliance can be wiped carefully with a moist cloth and then dried carefully. Make sure that no moisture penetrates the interior of the appliance.
- Do not use any harsh cleaners, steel brushes, scouring powder, or other hard objects to clean the appliance as these can cause scratches on the surfaces.
- Clean the appliance regularly.
- Never use solvents, benzene, or oil-based cleaners as these can damage the housing.
- Re-tighten visible screw connections on the appliance regularly to ensure that the device is functioning properly.

Disposal

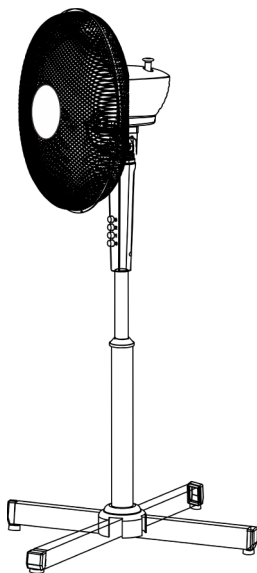


Used electric household devices

1. If you do not want to use your electrical appliance any longer, return it free of charge to a recycling depot for used electric appliances.
2. Used electric devices do not belong in the household garbage (see symbol).

Disposal instructions

1. Return the electrical appliance in such a condition that its later re-use or recycling is not adversely affected. Batteries must be removed in advance and the destruction of parts that contain fluids must be avoided.
2. Electrical appliances can contain harmful substances. Improper handling or damage to the appliance can lead to health problems or water or ground contamination when the appliance is recycled later.



BG

Стоящ вентилатор

Ръководство за употреба

Модел: FD-40F черен цвят, FD-40F бял цвят

Размер: 16"

Мощност: 55 W

Скорост: 3 равнища

Напрежение/честота: 220 - 240 V / 50 Hz

Това ръководство за употреба съдържа важна информация и препоръки, които бихме искали да спазвате, за да получите най-добрите резултати от вентилатора. Благодарим ви още веднъж.

Уважаеми клиенти,

Благодарим ви, че избрахте продукта на Green Tech. Надяваме се, че ще получите най-добри резултати от вашия продукт, който е произведен с високо качество и по най-съвременна технология. Ето защо, моля, прочетете внимателно цялото ръководство за употреба и всички други придружаващи документи, преди да използвате продукта, и го запазете като справочник за бъдеща употреба. Ако предавате продукта на друго лице, дайте му и ръководството за употреба. Спазвайте всички предупреждения и информация в ръководството за потребителя.

* Този продукт е произведен в екологично чисти и модерни съоръжения.

Съответства на изискванията на WEE

Не съдържа ПХБ

1. Спецификации	44
2. Защитни мерки	45
3. Части на вентилатора	47
4. Сглобяване на вентилатора	48
5. Почистване и поддръжка	49

Модел: FD-40F

Комерцијална марка: Green Tech

Мощност: 55 W

Напрежение: 220 - 240 V / 50 Hz

Максимален дебит на вентилатора (F, m³/min): 60,88

Входна мощност на вентилатора (P, W): 34,1

Експлоатационна стойност (SV, (m³/min)/W): 1,79

Консумация на мощност в режим „в готовност“ (P_{SB}, W): -

Ниво на звукова мощност на вентилатора (L_{WA}, dB(A)): 53,5

Максимална скорост на въздуха (C, m/s): 2,73

Сезонна консумация (Q, kWh/год.): 10,91

Стандарт за измерване на експлоатационната стойност:

IEC 60879: 1986 (корекция 1992 г.) (Изпитване 2017 г.)

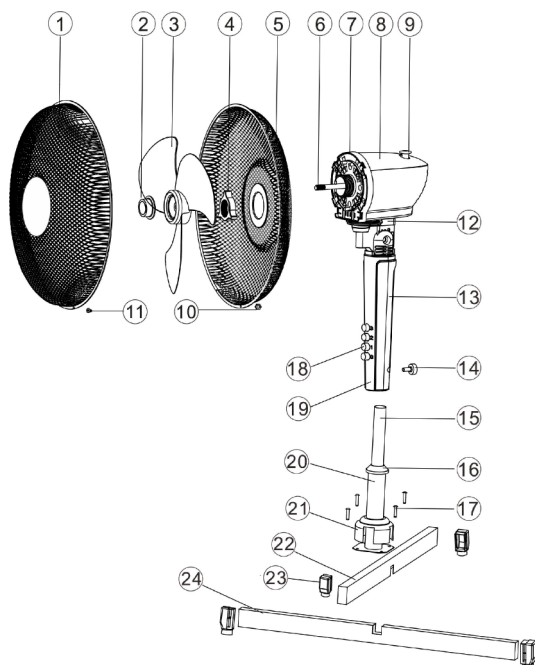
Данни за контакт за получаване на допълнителна информация:

Zhongshan Topson Electrical Appliances Co., Ltd., No. 6, Jinsan Road
West, Sanjiao Town, Zhongshan, Guangdong, China

Когато използвате електрически уреди, за да намалите риска от пожар, токов удар и/или нараняване, винаги трябва да спазвате тези основни предпазни мерки за безопасност:

- **ПРЕДУПРЕЖДЕНИЕ:** Уверете се, че продуктът е изключен от електрическия контакт, преди да го сглобявате, разглобявате, премествате, обслужвате или почиствате.
- Внимателно боравете с двигателя, пластмасовите лопатки на вентилатора и другите части на вентилатора, когато ги сглобявате или разглобявате, за да избегнете нараняване и/или повреда.
- Този продукт е предназначен за вътрешна, нетърговска, непромишлена и битова употреба за охлаждане на помещения. Не използвайте на открито.
- Не използвайте продукта за никакви други цели.
- Съхранявайте продукта на място, недостъпно за деца и домашни любимци.
- Не оставяйте продукта без надзор, докато той се използва, особено когато има деца.
- Винаги изключвайте продукта от електрическия контакт, когато не го използвате.
- Винаги работете с продукта върху плоска, равна, стабилна и устойчива повърхност, за да избегнете преобръщането му.
- Не окачвайте или монтирайте продукта на стена.
- Не поставяйте продукта на или в близост до отворен прозорец. Дъждът, снегът и други атмосферни влияния могат да създадат електрическа опасност.
- Дръжте охранващия кабел и продукта далеч от нагорещени повърхности.
- Не включвайте/изключвайте продукта към/от електрическия контакт с мокра ръка.
- Никога не вкарвайте пръсти или други предмети в който и да е отвор на продукта.
- Не се опитвайте да отваряте която и да е част от корпуса на двигателя, тъй като може да съществува риск от електрически удар.

- Никога не работете с продукта без поставени предпазители на вентилатора, тъй като може да се стигне до сериозно нараняване на хора.
- Включете продукта в стандартен контакт.
- Не позволявайте захранващият кабел да виси на място, където може да бъде спънат или издърпан.
- Не работете с продукта, ако захранващият кабел е прерязан или повреден, или ако проводниците са открити.
- Не потапяйте и не излагайте корпуса на двигателя, захранващия кабел или щепсела на вода или други течности.
- Не дърпайте захранващия кабел, за да изключите щепсела от електрическия контакт.
- Не оказвайте напрежение върху захранващия кабел на мястото, където се свързва с продукта, тъй като захранващият кабел може да се скъса и прекъсне.
- Не работете с продукта, ако той е с повреден захранващ кабел или щепсел, работи неправилно, изпуснат е или е повреден. Този продукт няма части, които могат да бъдат обслужвани от потребителя. Не се опитвайте да изследвате или поправяте този продукт сами. Квалифициран сервизен персонал трябва да извършва всякакви сервизни дейности.
- Този уред не е предназначен за използване от лица (включително деца) с намалени физически, сетивни или умствени способности или с липса на опит и познания, освен ако не са получили надзор или инструкции относно използването на уреда от лице, отговорно за тяхната безопасност.
- Децата трябва да бъдат наблюдавани, за да се гарантира, че не си играят с уреда.



- | | |
|-------------------------------------|--------------------------------------|
| 1. Предна решетка | 13. Заден панел за управление |
| 2. Заклучваща гайка на
острието | 14. Фиксиран винт |
| 3. Острие | 15. Държач нагоре |
| 4. Заклучваща гайка на
решетката | 16. Заклучваща гайка на
държача |
| 5. Задна решетка | 17. Винт за фиксиране на
основата |
| 6. Двигател | 18. Бутон за скорост |
| 7. Преден капак на двигателя | 19. Преден панел за управление |
| 8. Заден капак на двигателя | 20. Държач за сваляне |
| 9. Бутон за осцилация | 21. Капак на основата |
| 10. Фиксирана гайка | 22. Кръстосана основа нагоре |
| 11. Фиксиран винт | 23. Пластмасов капак на
основата |
| 12. Държач на двигателя | 24. Кръстосана основа надолу |

1. Извадете всички части на уреда от опаковката и премахнете всички опаковъчни материали и вложки.
2. Вземете горната кръстосана основа (22), поставете я в долната кръстосана основа (24) и я фиксирайте с винта за фиксиране на основата (17). След това поставете пластмасовия капак на основата от 4 части (23) във всяка страна на кръстосаната основа.
3. Вземете пластмасовия капак на основата (21), поставете го напречно на държача и покрийте добре основата.
4. Вземете основното тяло, поставете го в държача (15) и го фиксирайте с фиксиран винт (14).
5. Вземете задната решетка (5), поставете я върху мотора (6) и я фиксирайте с фиксираща гайка на решетката (4).
6. Вземете острието (3), поставете го в мотора (6) и го фиксирайте с фиксираща гайка на острието (2).
7. Вземете предната решетка (1), поставете я в съответствие със задната решетка (5) и ги фиксирайте с фиксиран винт (11) и фиксирана гайка (10).

СКОРОСТ

Можете да изберете 3 скорости.

- 1 - Ниска скорост
- 2 - Средна скорост
- 3 - Висока скорост

0 - Бутон за изключване на захранването, за да спрете работата на вентилатора

ОСИЛЛАЦИЯ

Вдигнете бутона за осцилация и вентилаторът ще започне да работи под един ъгъл.

Натиснете надолу бутона за осцилация и вентилаторът ще тече отляво надясно.

Може също така да изберете потока на вентилатора отгоре и надолу, като регулирате ъгъла на потока на вентилатора.

Отбелязва се: Височината на вентилатора може да се регулира, като се отвинти фиксиращата гайка на държача (16).

Преди да почистите уреда, винаги изключвайте щепсела от контакта.

- Уредът, захранващият кабел и щепселът не трябва да се потапят във вода или други течности, когато ги почиствате. Почиствайте ги със суха кърпа.
- Ако е много замърсен, външната страна на уреда може да се избърше внимателно с влажна кърпа и след това да се подсуши внимателно. Уверете се, че във вътрешността на уреда не прониква влага.
- Не използвайте агресивни почистващи препарати, стоманени четки, прах за почистване или други твърди предмети за почистване на уреда, тъй като те могат да причинят драскотини по повърхностите.
- Почиствайте редовно уреда.
- Никога не използвайте разтворители, бензол или почистващи препарати на маслена основа, тъй като те могат да повредят корпуса.
- Редовно затягайте видимите винтови съединения на уреда, за да се уверите, че устройството функционира правилно.

Изхвърляне

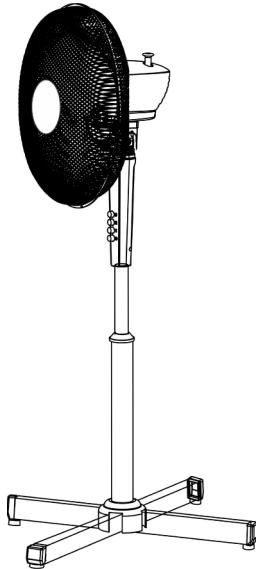


Използвани електрически домакински уреди

1. Ако не желаете да използвате повече електрическия си уред, върнете го безплатно в депо за рециклиране на употребявани електрически уреди.
2. Използваните електрически уреди не принадлежат към домашния боклук (вижте символа).

Инструкции за изхвърляне

1. Върнете електрическия уред в такова състояние, че последващата му повторна употреба или рециклиране да не се отрази неблагоприятно. Батериите трябва да се отстранят предварително и да се избягва унищожаването на части, които съдържат течности.
2. Електрическите уреди могат да съдържат вредни вещества. Неправилното боравене с уреда или повредата му може да доведе до здравословни проблеми или до замърсяване на водата или почвата при последващото му рециклиране.



FR

Ventilateur sur pied Manuel d'instruction

Modèle: FD-40F couleur noire, FD-40F couleur blanche

Taille: 16"

Puissance: 55 W

Vitesse: 3 niveaux

Voltage/ Fréquence: 220 - 240 V / 50 Hz

Ce manuel d'instructions contient des informations et des recommandations importantes que nous vous demandons de respecter pour obtenir les meilleurs résultats d'un ventilateur. Nous vous remercions encore une fois.

Cher client,

Nous vous remercions d'avoir choisi un produit Green Tech. Nous espérons que vous obtiendrez les meilleurs résultats avec votre produit qui a été fabriqué avec une technologie de pointe et de haute qualité. Par conséquent, veuillez lire attentivement l'intégralité de ce manuel d'utilisation et tous les autres documents d'accompagnement avant d'utiliser le produit et conservez-le comme référence pour une utilisation ultérieure. Si vous remettez le produit à quelqu'un d'autre, donnez-lui également le manuel d'utilisation. Respectez tous les avertissements et informations contenus dans le manuel d'utilisation.

* Ce produit a été fabriqué dans des installations modernes et respectueuses de l'environnement.

Ce produit a été fabriqué dans des installations modernes et respectueuses de l'environnement.

Conforme à la réglementation WEE

Ne contient pas de PCB

1. Spécifications	54
2. Sauvegarde	55
3. Pièces du ventilateur	57
4. Assemblage du ventilateur	58
5. Nettoyage et entretien	59

Modèle : FD-40F

Marque déposée : Green Tech

Puissance : 55 W

Tension : 220 - 240 V / 50 Hz

Débit maximal du ventilateur (F, m³/min) : 60,88

Puissance absorbée du ventilateur (P, W) : 34,1

Valeur de service (SV, (m³/min)/W) : 1,79

Consommation électrique en mode veille (P_{SB}, W) : -

Niveau de puissance acoustique du ventilateur (L_{WA}, dB(A)) : 53,5

Vitesse maximale de l'air (C, m/s) : 2,73

Consommation électrique saisonnière (Q, kWh/a) : 10,91

Norme de mesure pour la valeur de service :

IEC 60879 : 1986 (corr.1992.) (Essais 2017.)

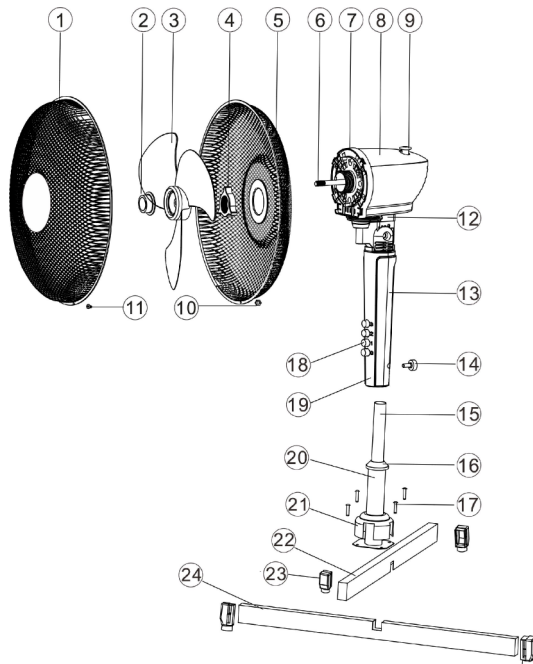
Coordonnées pour obtenir plus d'informations :

Zhongshan Topson Electrical Appliances Co., Ltd, No. 6, Jinsan Road
West, Sanjiao Town, Zhongshan, Guangdong, China.

Lors de l'utilisation d'appareils électriques, afin de réduire les risques d'incendie, d'électrocution et/ou de blessure, il convient de toujours respecter ces précautions de base :

- **AVERTISSEMENT** : Assurez-vous que le produit est débranché de la prise électrique avant de l'assembler, de le démonter, de le déplacer, de l'entretenir ou de le nettoyer.
- Manipulez avec précaution le moteur, les pales en plastique du ventilateur et les autres pièces du ventilateur lorsque vous les assemblez ou les démontez, afin d'éviter toute blessure et/ou tout dommage.
- Ce produit est destiné à une utilisation intérieure, non commerciale, non industrielle et domestique dans des pièces à rafraîchir. Ne l'utilisez pas à l'extérieur.
- N'utilisez pas le produit à d'autres fins.
- Gardez le produit hors de portée des enfants et des animaux domestiques.
- Ne laissez pas le produit sans surveillance lorsqu'il est utilisé, surtout en présence d'enfants.
- Débranchez toujours le produit de la prise électrique lorsqu'il n'est pas utilisé.
- Utilisez toujours le produit sur une surface plane, horizontale, stable et stable pour éviter qu'il ne se renverse.
- Ne suspendez pas le produit et ne le fixez pas au mur.
- Ne placez pas le produit dans ou près d'une fenêtre ouverte. La pluie, la neige et d'autres éléments météorologiques peuvent créer un risque électrique.
- Maintenez le cordon d'alimentation et le produit à l'écart des surfaces chauffées.
- Ne pas brancher/débrancher le produit de la prise électrique avec une main mouillée.
- N'insérez jamais vos doigts ou tout autre objet dans l'une des ouvertures du produit.
- N'essayez pas d'ouvrir une partie quelconque du boîtier du moteur, car il existe un risque de choc électrique.

- Ne faites jamais fonctionner le produit sans les protections du ventilateur en place, car cela pourrait entraîner des blessures graves.
- Branchez le produit sur une prise standard.
- Ne laissez pas le cordon d'alimentation pendre à un endroit où il pourrait trébucher ou être tiré.
- N'utilisez pas le produit si le cordon d'alimentation est coupé ou endommagé, ou si les fils sont exposés.
- Ne pas immerger ou exposer le boîtier du moteur, le cordon d'alimentation ou la fiche à l'eau ou à d'autres liquides.
- Ne tirez pas sur le cordon d'alimentation pour le débrancher de la prise électrique.
- N'exercez aucune contrainte sur le cordon d'alimentation à l'endroit où il est raccordé au produit, car il pourrait s'effiloche et se rompre.
- N'utilisez pas le produit si le cordon d'alimentation ou la fiche sont endommagés, s'il fonctionne mal, s'il est tombé ou s'il est endommagé. Ce produit ne comporte aucune pièce réparable par l'utilisateur. N'essayez pas d'examiner ou de réparer ce produit vous-même. Toute réparation doit être effectuée par un personnel qualifié.
- Cet appareil n'est pas destiné à être utilisé par des personnes (y compris des enfants) dont les capacités physiques, sensorielles ou mentales sont réduites, ou qui manquent d'expérience et de connaissances, à moins qu'elles n'aient été supervisées ou n'aient reçu des instructions concernant l'utilisation de l'appareil par une personne responsable de leur sécurité.
- Les enfants doivent être surveillés afin de s'assurer qu'ils ne jouent pas avec l'appareil.



- | | |
|--------------------------------|---------------------------------------|
| 1. Grille avant | 13. Panneau de commande arrière |
| 2. Écrou de blocage de la lame | 14. Vis fixe |
| 3. Lame | 15. Support supérieur |
| 4. Contre-écrou du gril | 16. Contre-écrou du support |
| 5. Grille arrière | 17. Vis de fixation de la base |
| 6. Moteur | 18. Bouton de vitesse |
| 7. Couvercle avant du moteur | 19. Panneau de commande avant |
| 8. Couvercle arrière du moteur | 20. Support duvet |
| 9. Bouton d'oscillation | 21. Couvercle de la base |
| 10. Écrou fixe | 22. Base de la croix supérieure |
| 11. Vis fixe | 23. Couvercle en plastique de la base |
| 12. Support de moteur | 24. Base en croix vers le bas |

1. Sortez toutes les pièces de l'appareil de l'emballage et retirez tous les matériaux d'emballage et les inserts.
2. Prenez la base transversale supérieure (22), placez-la dans la base transversale inférieure (24) et fixez-la à l'aide d'une vis de fixation de base (17). Ensuite, placez les 4 couvercles en plastique de la base (23) de chaque côté de la base transversale.
3. Prendre le couvercle en plastique de la base (21), le mettre en travers du support, et bien couvrir la base.
4. Prendre le corps principal, le mettre dans le support (15) et le fixer avec la vis (14).
5. Prendre la grille arrière (5), la mettre sur le moteur (6), et la fixer avec le contre-écrou de la grille (4).
6. Prendre la lame (3), la mettre dans le moteur (6), et la fixer avec le contre-écrou de la lame (2).
7. Prendre la grille avant (1), la mettre en correspondance avec la grille arrière (5) et les fixer avec la vis (11) et l'écrou (10).

VITESSE

Il y a 3 vitesses à sélectionner.

1 - Basse vitesse

2 - Vitesse moyenne

3 - Vitesse élevée

0 - Bouton d'arrêt pour empêcher le ventilateur de fonctionner.

OSCILLATION

Soulevez le bouton d'oscillation, et le ventilateur s'écoulera dans un seul angle à la fois.

Appuyez sur le bouton d'oscillation, et le ventilateur se déplace de gauche à droite.

Il est également possible de sélectionner le flux du ventilateur de haut en bas, en ajustant l'angle du flux du ventilateur.

A noter : La hauteur du ventilateur peut être ajustée en dévissant le contre-écrou du support (16).

Avant de nettoyer l'appareil, débranchez toujours la fiche d'alimentation de la prise de courant.

- L'appareil, le cordon d'alimentation et la fiche d'alimentation ne doivent pas être immergés dans l'eau ou d'autres liquides lorsque vous les nettoyez. Nettoyez-les avec un chiffon sec.
- S'il est très sale, l'extérieur de l'appareil peut être essuyé avec un chiffon humide, puis séché avec précaution. Veillez à ce qu'aucune humidité ne pénètre à l'intérieur de l'appareil.
- N'utilisez pas de nettoyeurs agressifs, de brosses en acier, de poudre à récurer ou d'autres objets durs pour nettoyer l'appareil, car ils peuvent provoquer des rayures sur les surfaces.
- Nettoyez l'appareil régulièrement.
- N'utilisez jamais de solvants, de benzène ou de nettoyeurs à base d'huile, car ils pourraient endommager le boîtier.
- Resserrez régulièrement les raccords à vis visibles de l'appareil pour vous assurer de son bon fonctionnement.

Élimination



Appareils électroménagers utilisés

1. Si vous ne souhaitez plus utiliser votre appareil électrique, remettez-le gratuitement à un centre de recyclage des appareils électriques usagés.
2. Les appareils électriques usagés ne doivent pas être jetés avec les ordures ménagères (voir symbole).

Instructions pour l'élimination

1. Retournez l'appareil électrique dans un état tel que sa réutilisation ou son recyclage ultérieur n'en soit pas affecté. Les piles doivent être retirées au préalable et la destruction des pièces contenant des fluides doit être évitée.
2. Les appareils électriques peuvent contenir des substances nocives. Une mauvaise manipulation ou un endommagement de l'appareil peut entraîner des problèmes de santé ou une contamination de l'eau ou du sol lors du recyclage ultérieur de l'appareil.